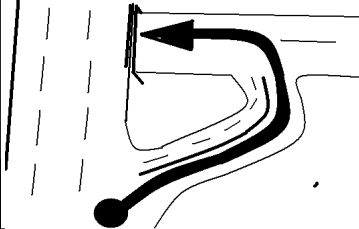
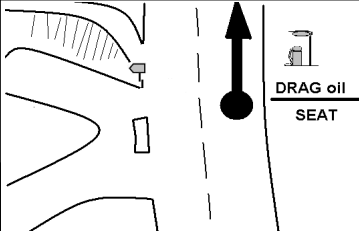

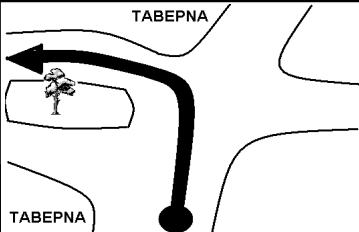

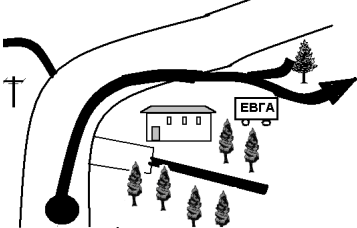
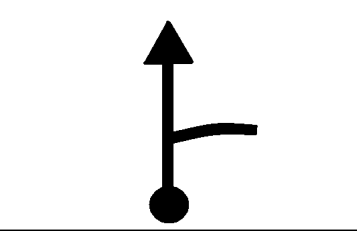
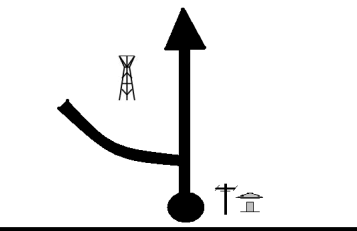
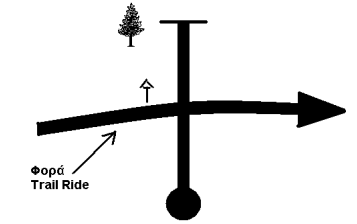


ΣΕΛΙΔΑ 1	ΔΙΑΔΡΟΜΗ: ΑΤΤΙΚΟ Trail Ride 2005 RB ΘΕΑΤΩΝ - 03 ΒΑΡΥΜΠΟΜΠΗ	ΧΛΜ ΔΙΑΔΡΟΜΗΣ: 3,09 ΧΛμ ΜΕΡΙΚΑ ΧΛΜ: - -
---------------------------	--	---

ΣΥΝΟΛΙΚΑ ΧΛΜ		ΚΑΤΕΥΘΥΝΣΗ	ΣΧΟΛΙΑ
ΜΕΡΙΚΑ ΧΛΜ			
1	0,00 0,00		ΕΡΧΟΜΕΝΟΣ ΑΠΟ ΑΘΗΝΑ ΜΠΑΙΝΕΙΣ ΔΕΞΙΑ ΣΤΗ ΔΙΑΣΤΑΥΡΩΣΗ ΤΟΥ ΑΓ. ΣΤΕΦΑΝΟΥ ΚΑΙ ΠΕΡΝΑΣ ΚΑΤΩ ΑΠΟ ΤΗΝ ΕΘΝΙΚΗ ΠΡΟΣ ΚΡΥΟΝΕΡΙ
2	0,00 0,00		ΜΗΔΕΝΙΣΕ ΜΠΡΟΣΤΑ ΣΤΗΝ DRAGOIL ΣΤΗΝ ΤΑΜΠΕΛΑ ΜΕ ΤΙΣ ΤΙΜΕΣ ΒΕΝΖΙΝΗΣ
3	0,74 0,74		ΣΥΝΕΧΙΖΕΙΣ ΤΟΝ ΚΕΝΤΡΙΚΟ
4	1,22 0,48		ΚΕΝΤΡΙΚΗ ΠΛΑΤΕΙΑ ΚΡΥΟΝΕΡΙΟΥ ΔΙΑΣΧΙΖΕΙΣ ΟΛΗ ΤΗΝ ΚΕΝΤΡΙΚΗ ΟΔΟ
5	1,95 0,73		ΜΕΝΕΙΣ ΣΤΗΝ ΑΣΦΑΛΤΟ

ΣΕΛΙΔΑ 2	ΔΙΑΔΡΟΜΗ: ΑΤΤΙΚΟ Trail Ride 2005 RB ΘΕΑΤΩΝ - 03 ΒΑΡΥΜΠΟΜΠΗ	ΧΛΜ ΔΙΑΔΡΟΜΗΣ: 3,09 Χλμ ΜΕΡΙΚΑ ΧΛΜ: - -
---------------------------	--	---

ΣΥΝΟΛΙΚΑ ΧΛΜ ΜΕΡΙΚΑ ΧΛΜ	ΚΑΤΕΥΘΥΝΣΗ	ΣΧΟΛΙΑ
6 2,22 0,27		ΠΑΡΕ ΤΟ ΔΡΟΜΑΚΙ ΠΙΣΩ ΑΠΟ ΤΟ ΚΤΙΡΙΟ ΔΙΠΛΑ ΣΤΟ ΠΑΛΙΟ ΨΥΓΕΙΟ ΤΗΣ ΕΒΓΑ!
7 2,66 0,44		
8 2,90 0,24		
9 3,09 0,19		ΕΦΤΑΣΕΣ ΠΑΡΚΑΡΕ ΚΑΠΟΥ ΝΑ ΜΗΝ ΕΜΠΟΔΙΖΕΙΣ! ΜΕ ΤΑ ΠΟΔΙΑ ΜΠΟΡΕΙΣ ΝΑ ΔΕΙΣ ΠΕΡΙΣΣΟΤΕΡΑ!