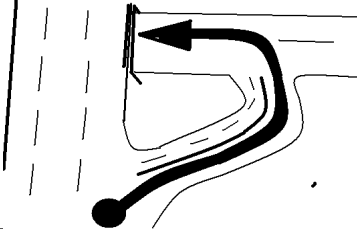
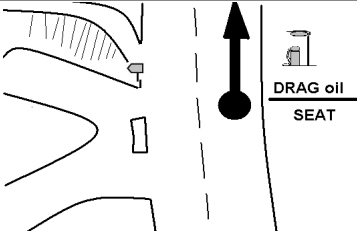
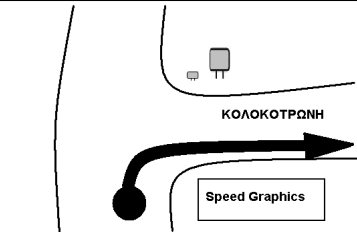
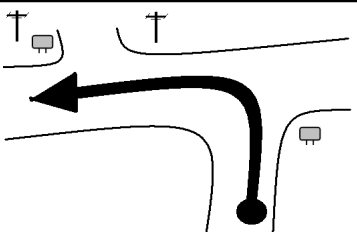
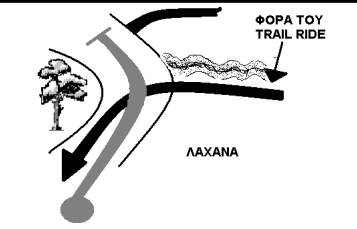


ΣΕΛΙΔΑ 1	ΔΙΑΔΡΟΜΗ: ΑΤΤΙΚΟ Trail Ride 2005 RB ΘΕΑΤΩΝ - 05 ΔΡΟΣΟΠΗΓΗ	ΧΛΜ ΔΙΑΔΡΟΜΗΣ: - ΜΕΡΙΚΑ ΧΛΜ: - -
---------------------------	---	--

ΣΥΝΟΛΙΚΑ ΧΛΜ	ΚΑΤΕΥΘΥΝΣΗ	ΣΧΟΛΙΑ
ΜΕΡΙΚΑ ΧΛΜ		
0,00 0,00		ΕΡΧΟΜΕΝΟΣ ΑΠΟ ΑΘΗΝΑ ΜΠΑΙΝΕΙΣ ΔΕΞΙΑ ΣΤΗ ΔΙΑΣΤΑΥΡΩΣΗ ΤΟΥ ΑΓ. ΣΤΕΦΑΝΟΥ ΚΑΙ ΠΕΡΝΑΣ ΚΑΤΩ ΑΠΟ ΤΗΝ ΕΘΝΙΚΗ ΠΡΟΣ ΚΡΥΟΝΕΡΙ
0,00 0,00		ΜΗΔΕΝΙΣΕ ΜΠΡΟΣΤΑ ΣΤΗΝ DRAGOIL ΣΤΗΝ ΤΑΜΠΕΛΑ ΜΕ ΤΙΣ ΤΙΜΕΣ ΒΕΝΖΙΝΗΣ
0,43 0,43		
1,06 0,63		
1,36 0,30		ΕΦΤΑΣΕΣ ΠΑΡΚΑΡΕ ΚΑΠΟΥ ΝΑ ΜΗΝ ΕΜΠΟΔΙΖΕΙΣ! ΔΕΞΙΑ ΜΕ ΤΑ ΠΟΔΙΑ 400m ΜΠΟΡΕΙΣ ΝΑ ΔΕΙΣ ΠΕΡΙΣΣΟΤΕΡΑ! ΜΗΝ ΠΑΡΕΙΣ ΟΧΗΜΑ ΔΕΝ ΧΩΡΑΕΙ!